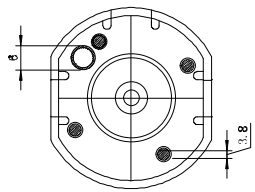
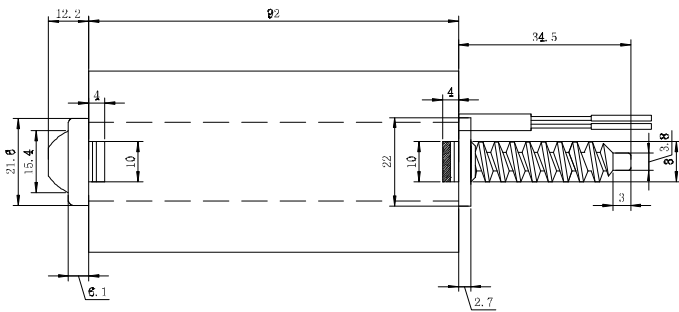
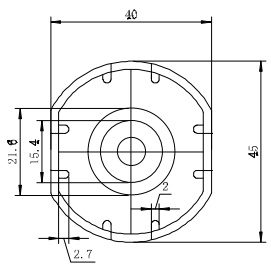


1	2	3	4	5	6
				ISSUE NO:	GSEN-1-2107
				EDITION:	
编号 Model	空载转速 No load speed (rpm)	空载电流 No load current	最大效率 Max. Eff (%)	最大输出功率 Max. Po (W)	最大扭力 Max. Torque (mNm)
DC 3045	3200±10%	0.40±15% A	68	41	700



Normal module	法向模数	0.97
Pressure angle	压力角	7.5°
Helix angle	螺旋角	9.62°
Addendum Circle Diameter	齿顶圆直径	φ7.90
Dedendum Circle Diameter	齿根圆直径	φ3.90
Reference circle diameter	分度圆直径	φ5.80
Tooth thickness of reference circle	分度圆齿厚	φ0.787

Voltage: DC12V

DRAWN	钟剑军	DATE	20/02-2023	TITLE	Motor Outline drawing	DWG. No	D45-12V-3000
AUDITOR		DATE		Undeclared tolerance	±0.3	Angle tolerance	±3°
APPROVED		DATE		天沃环球集团有限公司 Teamwork Global Group Ltd			

