

# 齿轮减速电机 DC GEAR MOTOR

## 典型应用 Typical Applications

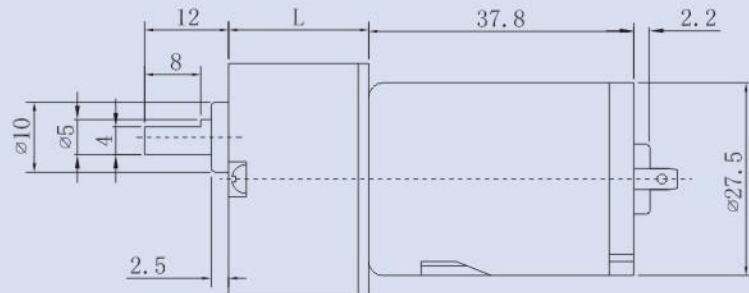
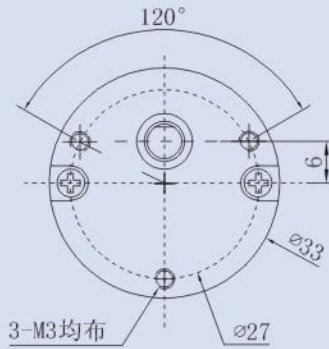
- ※ 液晶显示屏 Liquid crystal display screen
- ※ 自动门锁 Automatic door-lock
- ※ 电动窗帘 Electric curtain

减速比 Ratio	46	116	292
L	20	22.3	24.6



型号 MODEL	电压 VOLTAGE	空载 NO LOAD		负载 AT MAXIMUM EFFICIENCY				堵转 STALL			
		转速 SPEED	电流 CURRENT	转速 SPEED	电流 CURRENT	转矩 TORQUE		功率 OUTPUT	转矩 TORQUE		电流 CURRENT
		V	r/min	A	r/min	A	mN·m	Kg·cm	W	mN·m	Kg·cm
33B385-46	24	156	0.10	127	0.32	245	2.5	3.25	1313	13.4	1.40
33B385-116	20	130	0.21	108	1.05	784	8.0	8.86	4627	47.2	5.40

齿轮减速电机



380SH-12300 DC24.0V

33B385-51-24156

