

# 齿轮减速电机 DC GEAR MOTOR

## 典型应用 Typical Applications

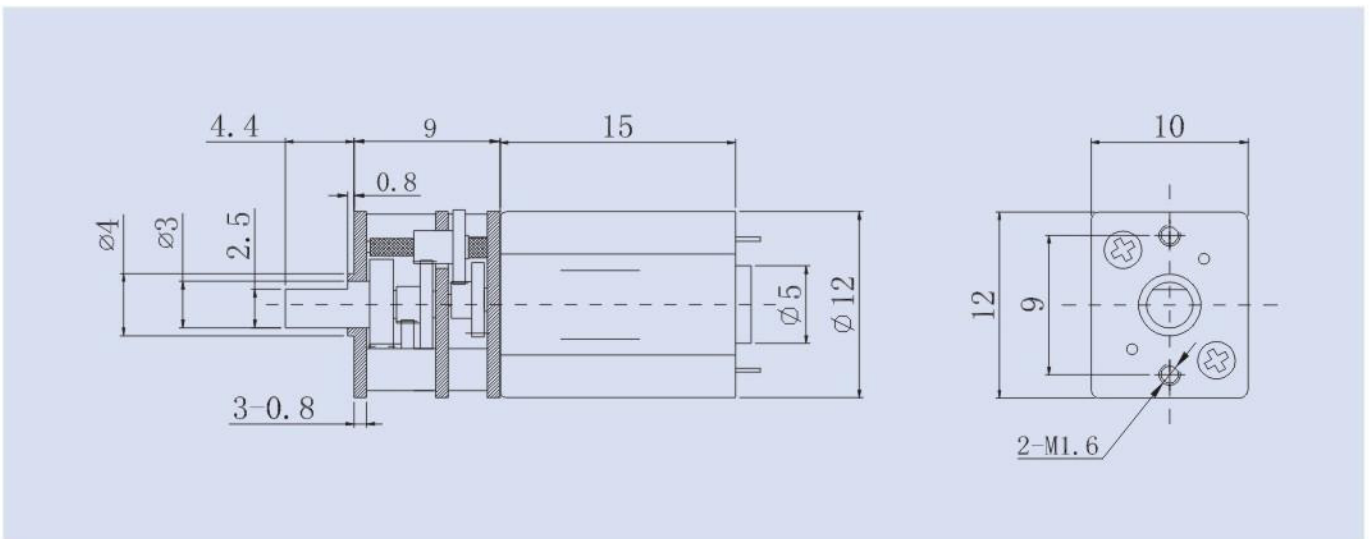
- ※ 自动门锁 Automatic door-lock
- ※ 投影机 Projector
- ※ 美容仪器 Hairdressing equipment

齿轮箱长度L Length of Gear	减速比 Ratio			
9	11	50	95	286



型号 MODEL	电压 VOLTAGE	空载 NO LOAD				负载 AT MAXIMUM EFFICIENCY				堵转STALL	
		转速 SPEED	电流 CURRENT	转速 SPEED	电流 CURRENT	转矩 TORQUE	功率 OUTPUT	转矩 TORQUE	电流 CURRENT		
	V	r/min	A	r/min	A	mN·m	Kg·cm	W	mN·m	Kg·cm	A
12F1215-95	3	102	0.05	76	0.15	14.7	0.15	0.11	58.8	0.6	0.48
12F1215-286	4.5	52	0.045	41	0.165	39.2	0.40	0.17	176.4	1.8	0.62

齿轮减速电机



12F1215-95-03102

12F1215-286-4.552

